

# VIKINGBAD



VIKINGBAD

**Rainshower**



VIKINGBAD

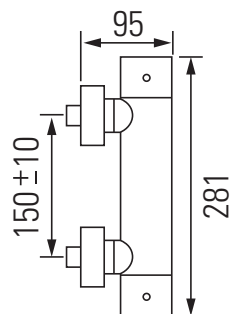
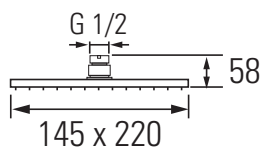
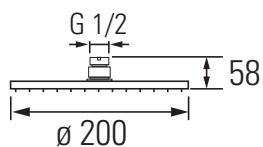
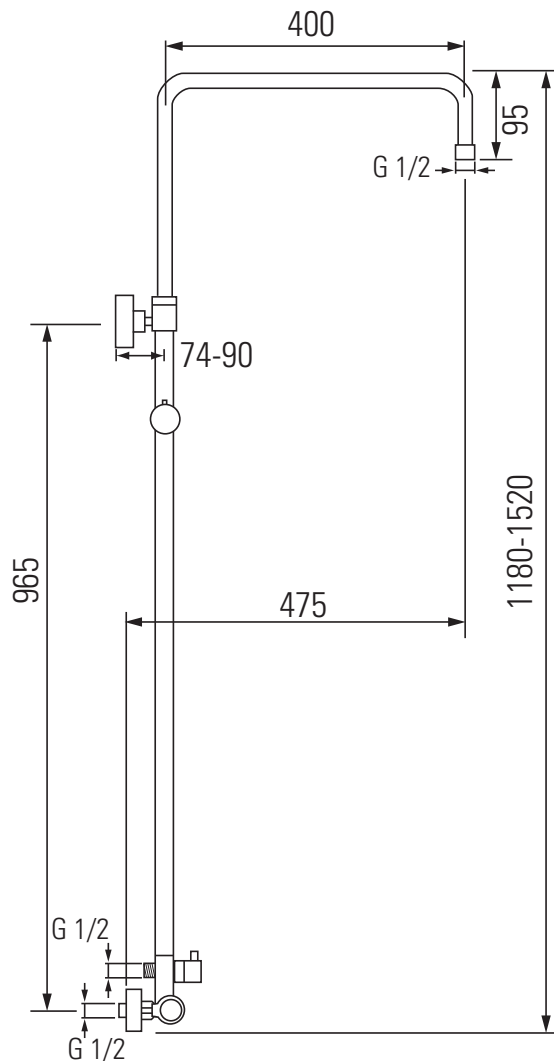
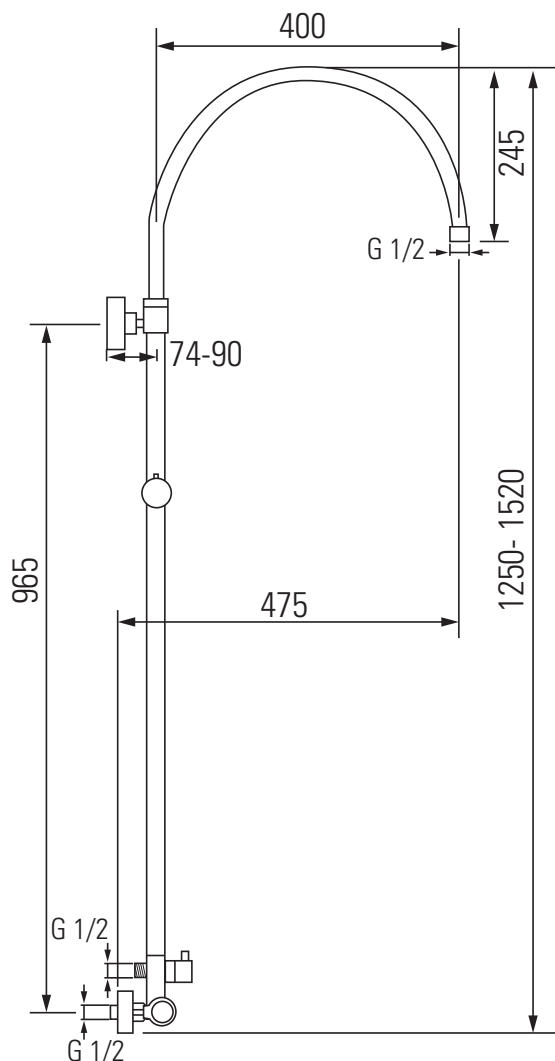
# Rainshower

## Innholdsfortegnelse

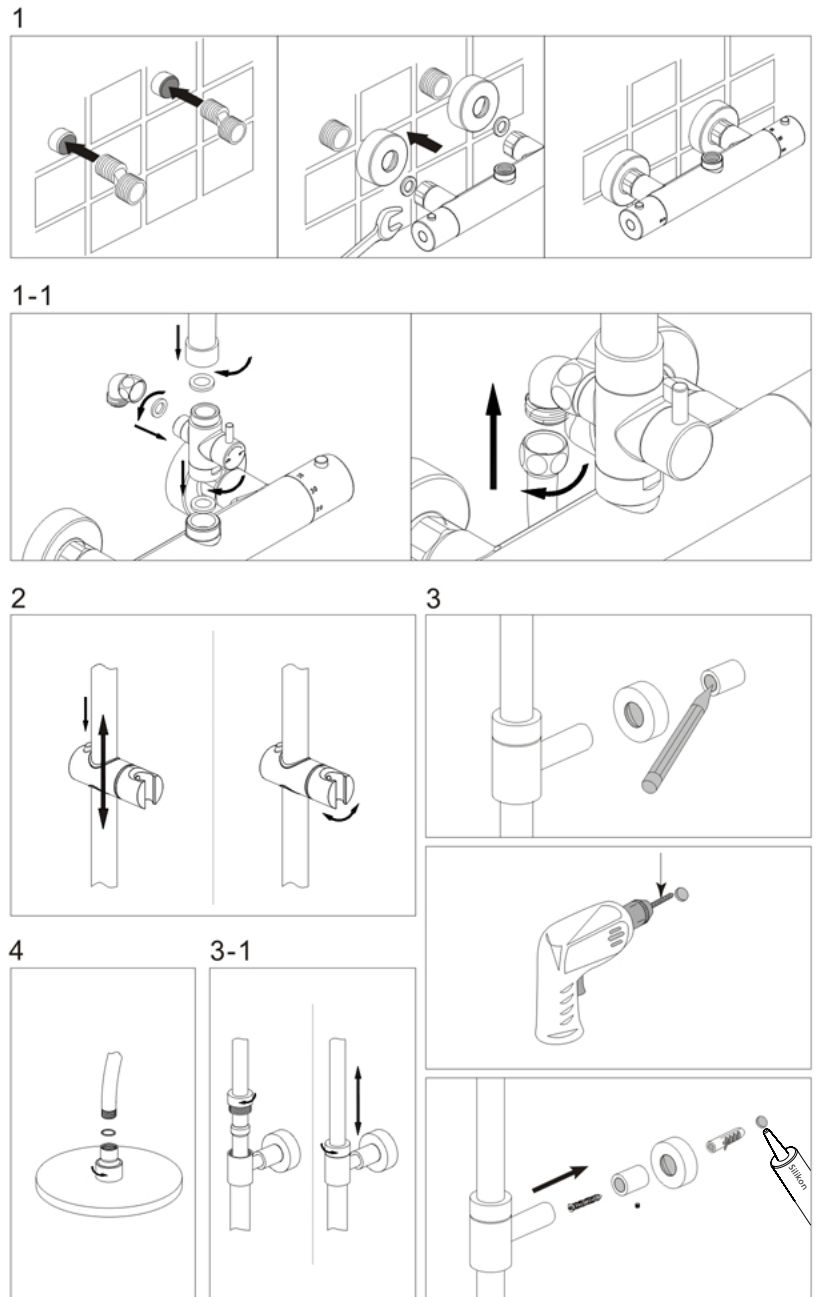
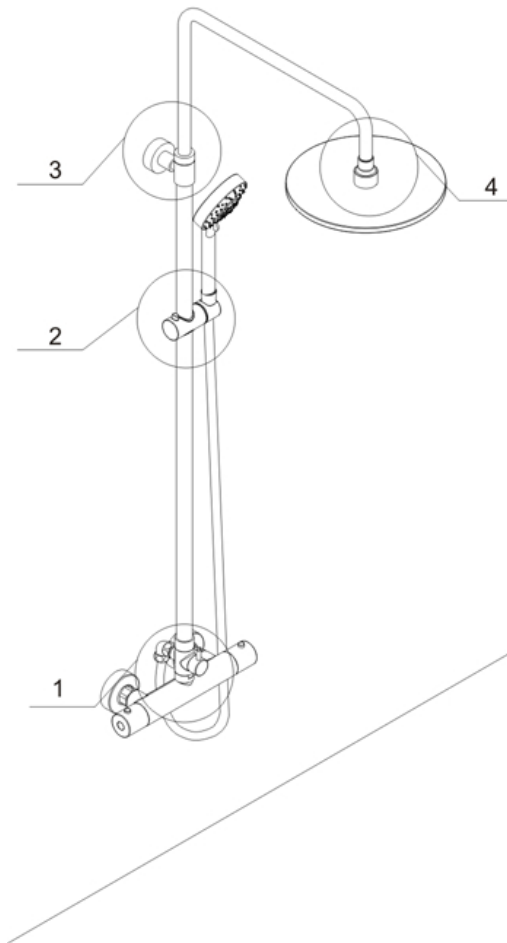
<b>Måltegning og monteringsanvisning for VikingBad rainshower</b> . . . . .	<b>4</b>
Merknad for trykkforskjell . . . . .	4
Monteringsanvisning. . . . .	5
<b>Funksjoner for VikingBad rainshower</b> . . . . .	<b>6</b>
Termostatvender (vanntemperatur) . . . . .	6
ECO-vender (sparefunksjon) . . . . .	6
<b>Justering av termostat (skoldesperre)</b> . . . . .	<b>6</b>
<b>Rengjøring og vedlikehold</b> . . . . .	<b>7</b>
<b>Tekniske data</b> . . . . .	<b>7</b>
Anbefalt trykk og temperatur . . . . .	7
<b>Deleliste VikingBad rainshower</b> . . . . .	<b>8</b>
Exploded-view . . . . .	8
Deleliste med produktnr . . . . .	9
<b>Samsvarserklæring</b> . . . . .	<b>10</b>
<b>Notatsider</b> . . . . .	<b>11</b>

**MERKNAD:**

I følge gjeldende regler skal rainshower monteres, skylles gjennom og prøves! Trykkforskjeller mellom kald- og varmtvann bør utjevnes.



## Montering:



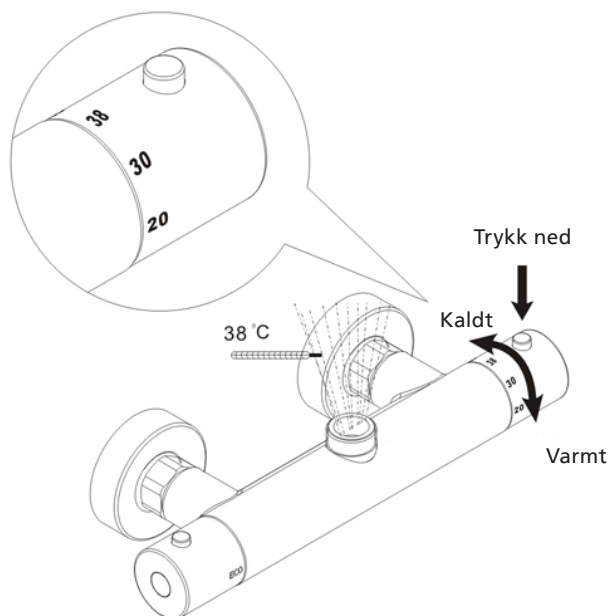
- 1 Fest blandebatteriet til uttak på vegg ved å bruke medfølgende deler.
- 1-1 Monter vender mellom håndduj/toppdusj til blandebatteri (husk pakning mellom).  
Monter 90° G1/2" kobling til vender (husk pakning mellom).  
Monter nederste dusjstang til vender (husk pakning mellom).  
Koble til spiralslange for håndduj til 90° kobling og håndduj.
- 2 Trykk ned knapp på baksiden av håndduj-holder og før den ned på stangen. Man kan justere retning for hånddujen på fremsiden.
- 3 Koble til koblingspunkt mellom øverste dusjstang og nederste dusjstang. Sett på veggfestet og marker på vegg hvor man skal bore. Benytt bor (sørg for at rett bor brukes ut fra veggmaterialet).
- 3-1 Når veggfestet og dusjstang er festet til veggen kan man justere øverste dusjstang opp/ ned etter ønske. Husk å feste koblingen når øverste dusjstang er justert.
- 4 Til sist festes toppdusj til øverste dusjstang (husk pakning).

Test funksjoner for rainshower etter montering.

## Funksjon termostatvender

Vender opp: kaldt vann  
Vender ned: varmt vann  
Stoppknapp: trykk ned og vri nedover  
for temperatur over 38°C

Merknad: for å sikre optimal funksjon for termostaten, bør den periodisk mosjoneres (stilles skiftvis helt varmt og helt kaldt).

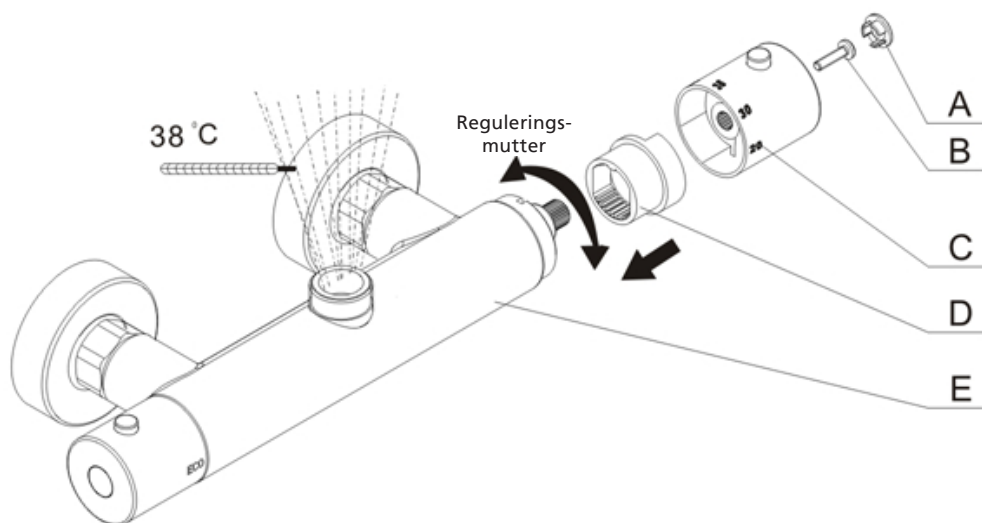


## Funksjon ECO-vender (trykk)

Vender opp: lavere trykk  
Vender ned: høyere trykk  
Stoppknapp: trykk ned og vri nedover  
for trykk over ECO-modus

## Justering av termostat

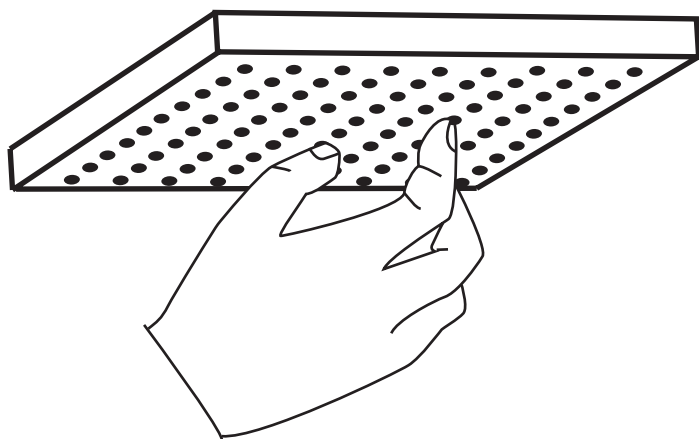
- 1 Skru av trykket på ECO-vender
- 2 Vipp ut deksel (A) på enden av termostatvender.
- 3 Skru ut skrue (B).
- 4 Ta bort termostatvender (C) og anleggsskive (D).
- 5 Juster på reguleringsmutter på innsats til vannet holder 38°C. Sjekk med termometer (vis forsiktighet ved regulering for å unngå brannskader!).
- 6 Sett på anleggsskive (D) og termostatvender (C) slik at trykknapp for termostatvender peker rett mot linje i topp for 38°.
- 7 Skru inn skrue (B) og sett på deksel (A). Sjekk at alt er skikkelig festet.



## Rengjøring

For å holde på produktets finish bør man rengjøre det periodisk. Bruk en ren klut/fille med varmt vann og mild såpe for rengjøring og tørk av med en tørr og ren klut/fille. Det anbefales ikke å benytte rengjøringsmidler da disse kan inneholde kjemikalier og/eller slipemidler som kan skade finish på produktet.

Det anbefales å regelmessig fjerne vannrester fra toppdusj og hånddusj for å forhindre kalkansamling. Dette kan gjøres enkelt med finger eller en klut (se under).



## Tekniske data

Maks gjennomstrømningskapasitet ved blandet  
vanntemperatur uten ECO-mode: 22 l/m ved 0,3 MPa (3 bar)

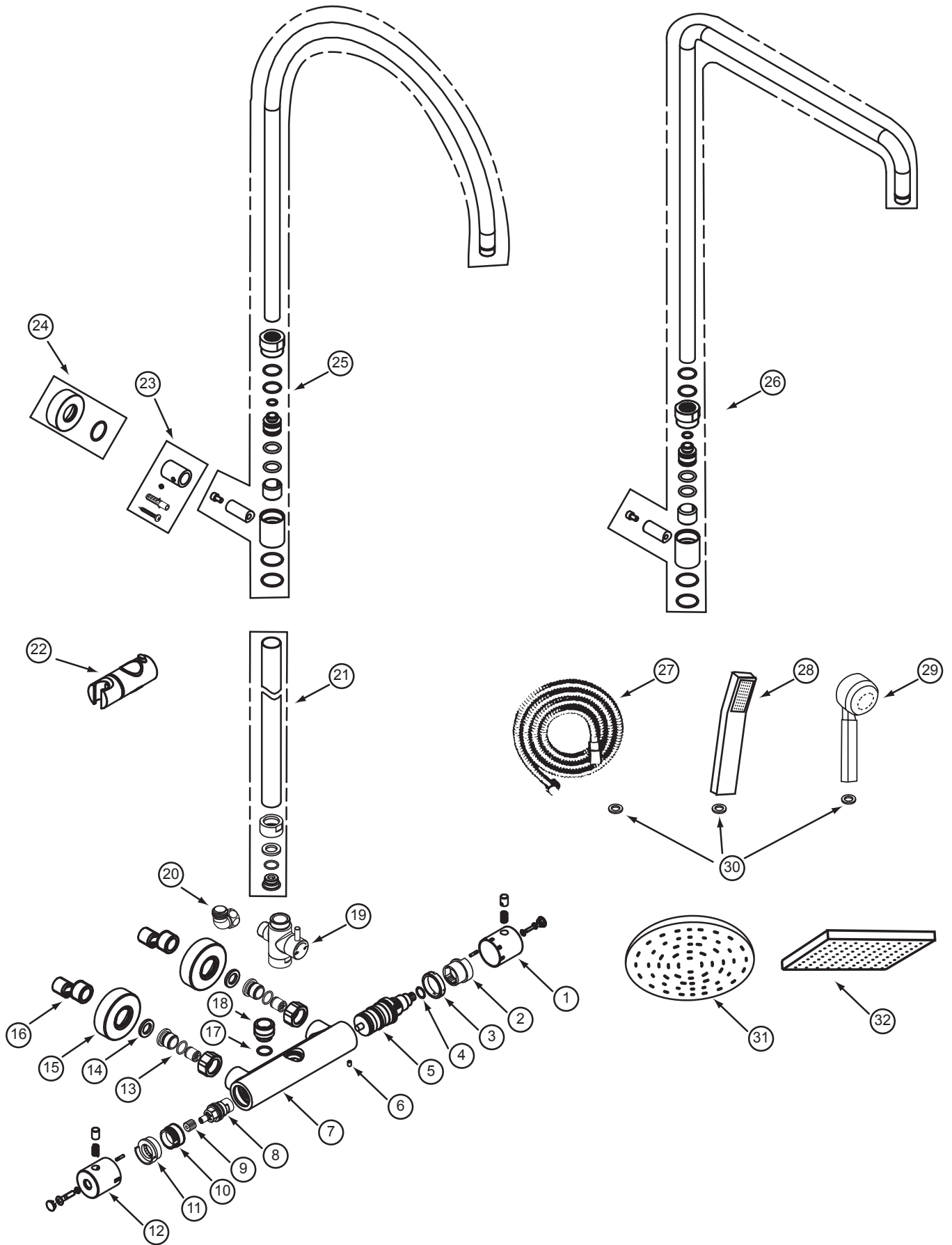
Maks gjennomstrømningskapasitet ved blandet  
vanntemperatur med ECO-mode: 15 l/m ved 0,3 MPa (3 bar)

Varmt vann: Maks 80°C  
Anbefalt varmtvannstemperatur: 65°C

Driftstrykk: Maks 1 MPa (10 bar)  
Anbefalt driftstrykk: 0,1 - 0,5 MPa (1-5 bar)  
Testtrykk produksjon: 1,6 MPa (16 bar)

**OBS!** Man skal benytte reduksjonsventil dersom driftstrykket til termostatbatteriet overstiger 1 MPa (10 bar/147 PSI)

# Deleliste





Nr	Beskrivelse	Produktnr VikingBad
1	Termostat vender	104647
2	Anleggsskive termostat	104650
3	Mutterfeste termostat	104651
4	Skive termostat	104652
5	Termostatinnsats	104653
6	Set skrue termostatinnsats	104680
7	Blandebatteri kropp	N/A
8	Avsperringsventil med ECO funksjon	104654
9	Foring	104655
10	Mutterfeste avsperringsventil	104656
11	Anleggsskive avsperringsventil	104681
12	ECO vender	104657
13	Mutter med pakning og kontraventil	104658
14	Pakning	104682
15	Dekkskive	104648
16	Eksentrisk rørstykke	104678
17	Pakning	104659
18	Gjengestykke	104660
19	Vender hånddusj/toppdusj	104691
20	90° G1/2" albue	104662
21	Nedre dusjstang med pakningssett	104663
22	Hånddusj-holder	104664
23	Festestykke med skruer	104667
24	Dekkskive med pakning	104666
25	Øvre dusjstang, buet, med pakningssett og festeanretning	104683
26	Øvre dusjstang, rett, med pakningssett og festeanretning	104668
27	Spiralslange hånddusj	104661
28	Hånddusj, rett design	104665
29	Hånddusj, rundt design	104649
30	Pakning	104679
31	Toppdusj, rundt design med pakning	104685
32	Toppdusj, rett design med pakning	104686

## Samsvarserklæring VikingBad rainshower

Leverandør: VikingBad AS  
Østerskogen 35  
4879 Grimstad  
NORWAY

Produktbeskrivelse: Dusjbatteri med termostatblander

Modellserie: VikingBad rainshower

Modeller: Rainshower buet topp med rett dusjsett (NRF nr: 6311561)  
Rainshower buet topp med rundt dusjsett (NRF nr: 6311559)  
Rainshower rett topp med rett dusjsett (NRF nr: 6311563)  
Rainshower rett topp med rundt dusjsett (NRF nr: 6311562)

VikingBad AS bekrefter at ovennevnte produkter er testet og funnet i samsvar med følgende test-standard hos SINTEF/Byggforsk:

Test-standard: NS-EN 1111



Ørjan Moy Jacobsen  
Produktansvarlig VikingBad AS

**Notat:**

# VIKINGBAD

VIKINGBAD

## Rainshower

**VikingBad AS**  
Postboks 96  
4891 Grimstad  
Tlf: 37 09 06 00

[post@vikingbad.no](mailto:post@vikingbad.no)  
[www.vikingbad.no](http://www.vikingbad.no)

v1.1 2012 © VikingBad AS